

ХАНТЫ-МАНСИЙСКИЙ АВТОНОМНЫЙ ОКРУГ-ЮГРА  
ГОРОД НИЖНЕВАРТОВСК  
МУНИЦИПАЛЬНОЕ БЮДЖЕТНОЕ ОБЩЕОБРАЗОВАТЕЛЬНОЕ  
УЧРЕЖДЕНИЕ «СРЕДНЯЯ ШКОЛА № 19»

УТВЕРЖДАЮ  
Директор МБОУ «СШ № 19»



ПАСПОРТ КАБИНЕТА  
№ 306



Кабинет – помещение, предназначенное для специальных занятий с необходимым для этого оборудованием.

Учебный кабинет – учебное помещение школы, оснащенное наглядными пособиями, учебным оборудованием, мебелью и техническими средствами обучения, в котором проводится методическая, учебная, факультативная и внеклассная работа с учащимися.

Цель паспортизации учебного кабинета:

Проанализировать состояние кабинета, его готовность к обеспечению требований стандартов образования, определить основные направления работы по приведению учебного кабинета в соответствие требованиям учебно-методического обеспечения образовательного процесса.

## ОБЩИЕ СВЕДЕНИЯ

Юридический адрес образовательного учреждения - 628624,  
Российская Федерация, Тюменская область, Ханты-Мансийский  
автономный округ - Югра, г. Нижневартовск, ул. Мира, 76-В.

Количество учителей, работающих в кабинете - 2

Ф.И.О. учителя (ей), ответственных за кабинет – Чистоедова  
Светлана Викторовна

Ответственный (е) класс(ы) – 4 А, 2Д

Чистоедова Светлана Викторовна

Этаж, общая площадь кабинета - третий, 48 кв. метров

Освещение кабинета – лампы дневного света (14 шт.);  
естественное

Отопление - централизованное.

Для каких классов предназначен кабинет – 1-4 классов.

Для преподавания каких предметов предназначен кабинет –

Русский язык	Технология
Математика	ИЗО
Литературное чтение	Музыка
Окружающий мир	Иностранный язык

## ПРАВИЛА ПОЛЬЗОВАНИЯ КАБИНЕТОМ №306



- Кабинет должен быть открыт за 15 минут до начала занятий.
- Учащиеся находятся в кабинете без верхней одежды.
- Кабинет должен проветриваться каждую перемену.
- Учащиеся должны соблюдать правила безопасности в кабинете.

## ПРАВИЛА ТЕХНИКИ БЕЗОПАСНОСТИ



В кабинете невозможны подвижные игры. Запрещается бегать по кабинету.

Окна могут быть открыты только в присутствии учителя или отсутствии учащихся.

В отсутствие учителя запрещается прикасаться к электроприборам и розеткам.

В отсутствие учителя всё электрооборудование отключается.

В отсутствие учителя невозможно перемещение классной доски.

В отсутствие учителя класс не может быть заперт учащимися изнутри.

Дверцы шкафов и другой мебели должны быть закрыты.

Все указания учителя по обеспечению безопасности в классе выполняются учащимися быстро и безусловно.

## ГРАФИК ЗАНЯТОСТИ КАБИНЕТА № 306 В 1 СМЕНУ



	ПОНЕДЕЛЬНИК	ВТОРНИК	СРЕДА	ЧЕТВЕРГ	ПЯТНИЦА
урок	<i>Русский язык</i>	<i>Математика</i>	<i>Русский язык</i>	<i>Математика</i>	<i>Русский язык</i>
урок	<i>Матем</i>	<i>Русский язык</i>	<i>Литература</i>	<i>Русский язык</i>	<i>Математика</i>
урок	<i>Ритмика/акв аэробика</i>	-	<i>Окр мир</i>	<i>Литература</i>	-
урок	<i>Окр. мир</i>	<i>ИЗО</i>	<i>Английский язык</i>	<i>Технология</i>	<i>Театральная студия</i>
урок	<i>Литература</i>	<i>Английский язык</i>	<i>Тропинки</i>	-	<i>Литература</i>
6 урок	<i>Шахматы</i>	<i>Я-исследователь</i>	<i>Кл. час</i>	<i>Истоки</i>	<i>Музыка</i>

## ГРАФИК ЗАНЯТОСТИ КАБИНЕТА № 306 ВО 2 СМЕНУ



	ПОНЕДЕЛЬНИК	ВТОРНИК	СРЕДА	ЧЕТВЕРГ	ПЯТНИЦА
урок	<i>русский язык</i>	<i>Математика</i>	<i>Английский</i>	<i>Английский язык</i>	-
урок	<i>Матем</i>	<i>Ритмика/акваэробика</i>	-	<i>Математика</i>	<i>Русский язык</i>
урок	<i>Шахматы</i>	<i>Русский</i>	<i>Русский</i>	-	<i>Математика</i>
урок	<i>Литература</i>	<i>Окр. мир</i>	<i>Окр мир</i>	<i>Русский язык</i>	<i>Литература</i>
урок	<i>Музыка</i>	<i>Литература</i>	<i>Хор</i>	<i>ИЗО</i>	<i>ОРКиСЭ</i>
урок			<i>Технология</i>		

## ПЛАН РАБОТЫ КАБИНЕТА № 306

### НА 2022-2023 УЧЕБНЫЙ ГОД

№	СОДЕРЖАНИЕ РАБОТЫ	СРОК
	Подготовка кабинета к новому учебному году	август
	Составление плана работы учебного кабинета на 2022-	июнь
	Составление каталога учебно-методической литературы	До 25 августа
	Изготовление картотеки учебного оборудования	До 25 августа
	Обновление дидактического материала	В течение года
	Пополнение медиатеки новыми электронными учебниками для использования на уроках и при подготовке к ним	В течение года
	Ремонт брошюр, пополнение индивидуальных карточек с заданиями для организации контрольных и самостоятельных работ	В течение года
	Разработка уроков с использованием интерактивного и мультимедийного оборудования.	В течение года
	Разработка разноуровневых уроков с использованием ИКТ	В течение года
	Размещение материалов на классном уголке.	В течение года
	Организация школьных олимпиад. Организация проектной и исследовательской деятельности обучающихся.	В течение года
	Подведение итогов работы кабинета	Июнь



## МАТЕРИАЛЬНО - ТЕХНИЧЕСКОЕ ОСНАЩЕНИЕ КАБИНЕТА № 306

№п\п	Наименование	Инвентарный номер	Кол-во	Подпись выдавшего	Подпись принявшего	Примечание дата
1	Монитор	410124000000014	1			10.09.2013
2	Системный блок	410154000000686	1			11.12.2020
3	МФУ	410134000000458	1			14.11.2017
4	Веб-камера	A-21	1			14.11.2017
5	Интерактивная доска	411324000000090	1			11.12.2015
6	Мультпроектор	410124000000132	1			03.07.2018

### Мебель

№п\п	Наименование	Инвентарный номер	Кол-во	Подпись выдавшего	Подпись принявшего	Примечание дата
1	Стол письменный	A-21	1			28.06.2018
2	Шкаф полуоткрытый	A-21	2			2018
3	Шкаф закрытый	A-21	1			2018
4	Шкаф для одежды	A-21	1			2018
5	Кресло СН-498\DG\ TW-12 спинка сетка синяя, сиденье черное		1			
6	Стул ученика	A-21	32			
7	Парта ученика	A-21	16			
8	Тумба приставная	A-21	2			28.06.2018

Прочее						
п\п №	наименование	инвентарный номер	кол-во	подпись выдавшего	подпись принявшего	примечание
1	Колонки	A-21	1			2017г.
2	Доска классная.	A-21	1			03.2010г.
3	Ящик для СИЗ	A-21	2			09.2018г.
4	Огнетушитель	A-21	1			09.2018г.
5	Шахматы	A-21	10			09.2017г.
6	Стенд ШК-0535 About our class.	410136000000922	1			10.11.2017г.
7	Стенд-лента (Английские писатели) 3.2м*0,45м.ПВХ 3мм.	410136000000928	1			10.11.2017г.
8	Жалюзи	A-21	2			01.2018г.
9	Фонарик	A-21	1			09.2018г.
10	Аптечка	A-21	1			2017г.
11	Клавиатура	A-21	1			30.06.2010г.
12	Мышка.	A-21	1			30.06.2010г.
13	Часы	A-21	1			2017г.
14	Демосистема.	410136000000432	1			14.11.2017г.
16	Стенд(SUPER CLASS).	A-21	1			22.12.2015г.

## ПЕРСПЕКТИВНЫЙ ПЛАН РАЗВИТИЯ КАБИНЕТА № 306 НА 2022 - 2024 УЧЕБНЫЙ ГОД

№	СОДЕРЖАНИЕ			
1	Развитие материально-технического обеспечения учебного кабинета			
2	Замена мебели			
	Приобретение печатных пособий			
	Словари			
	Тесты для проверки знаний по ФГОС			
	Справочники и справочные пособия			
	Информационно-коммуникативные средства			
	Компьютерные учебные программы по предметам начальной школы к новым учебным пособиям по ФГОС			

## СОСТОЯНИЕ ОХРАНЫ ТРУДА КАБИНЕТА.

Наличие инструкции по охране труда;

Наличие акта-разрешения на проведение занятий в кабинете;

Наличие и заполнение журнала регистрации инструктажа учащихся по охране труда;

Наличие и укомплектованность медицинской аптечки (мед.аптечка должна быть укомплектована необходимыми для оказания первой помощи медикаментами и перевязочными средствами, которые заносятся в опись. На упаковках медикаментов проставляется порядковый номер согласно описи. На дверце мед.аптечки или рядом с ней вывешивается краткая инструкция по оказанию первой помощи при травмах, а также адрес и номер телефона ближайшего лечебного учреждения).

Соблюдение нормы освещенности в кабинете (Наименьшая освещенность должна быть: при люминесцентных лампах 300 лк. (20Вт/кв.м.), при лампах накаливания -150лк. (48 Вт./кв. м)

Соблюдение санитарно-гигиенических норм в кабинете

Температура воздуха в кабинете должна быть в пределах 18-20°C, относительная влажность воздуха в пределах 62-55%.

- Для повышения влажности воздуха следует применять увлажнители воздуха, заправляемые ежедневно дистиллированной или прокипяченной питьевой водой.
- В кабинете перед началом занятий и после каждого академического часа следует осуществлять сквозное проветривание.
- В кабинете ежедневно должна проводиться влажная уборка, а экраны видеомонитора и интерактивной доски протираться от пыли. Чистка стекол оконных рам и светильников должна проводиться не реже двух раз в год.
- Поверхность пола в кабинете должна быть ровной, без выбоин, нескользкой и удобной для очистки, обладающей антистатическими свойствами.
- Стены кабинета должны быть окрашены холодными тонами красок: светло-голубым, светло-зеленым, светло-серым цветами.
- Не допускается использование блестящих поверхностей в отделке интерьера кабинета.
- Запрещается для отделки внутреннего интерьера применять полимерные материалы (древесностружечные плиты, слоистый бумажный пластик, синтетические ковровые покрытия и др.), выделяющие в воздух вредные химические вещества.
- На окнах должны быть шторы под цвет стен, не пропускающие естественный свет

и полностью закрывающие оконные проемы. Не допускаются шторы черного цвета. Вся информация на стенах должна быть закрыта пленкой.

Вид и оборудование классной доски (Зеленая с магнитными свойствами; кабинет оснащен интерактивной доской.).

Расстановка мебели в кабинете. (Расстояние доски - 2,4-2,7м., между рядами парт - не менее 0,5 -0,7м., от окон и стены - 0,5 - 0,7м. от задней стены кабинета и столами - 0,7м., от доски до последних столов - не более 8,6 м., удаление мест занятий от окон не должно превышать 6,0 м.)

Соответствие мебели росту учащихся. (Мебель группы № 1 - (оранжевая маркировка) - рост 100 - 115 см мебель группы № 2 - (фиолетовая маркировка)- рост 115-130 см мебель группы № 3 - (желтая маркировка) - рост 130 - 145 см мебель группы № 4 - (красная маркировка) - рост 145- 160 см мебель группы № 5 - (зеленая маркировка) - рост 160 - 175 см мебель группы №6 - (голубая маркировка)- рост свыше 175 см.

Наличие и состояние первичных средств пожаротушения. (В кабинете должен быть 1 порошковый огнетушитель).

## УЧЕБНО-МЕТОДИЧЕСКАЯ И СПРАВОЧНАЯ ЛИТЕРАТУРА

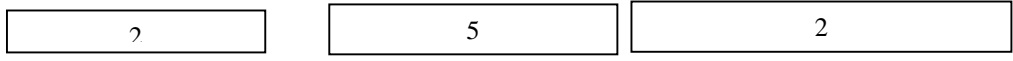


№	НАИМЕНОВАНИЕ	КОЛИЧЕСТВО
1.	Словари	
2.	Портреты писателей и поэтов	В электронных презентациях

## СПИСОК CD, DVD ДИСКОВ, ЭЛЕКТРОННЫХ УЧЕБНЫХ ПОСОБИЙ, ИМЕЮЩИХСЯ В КАБИНЕТЕ № 306

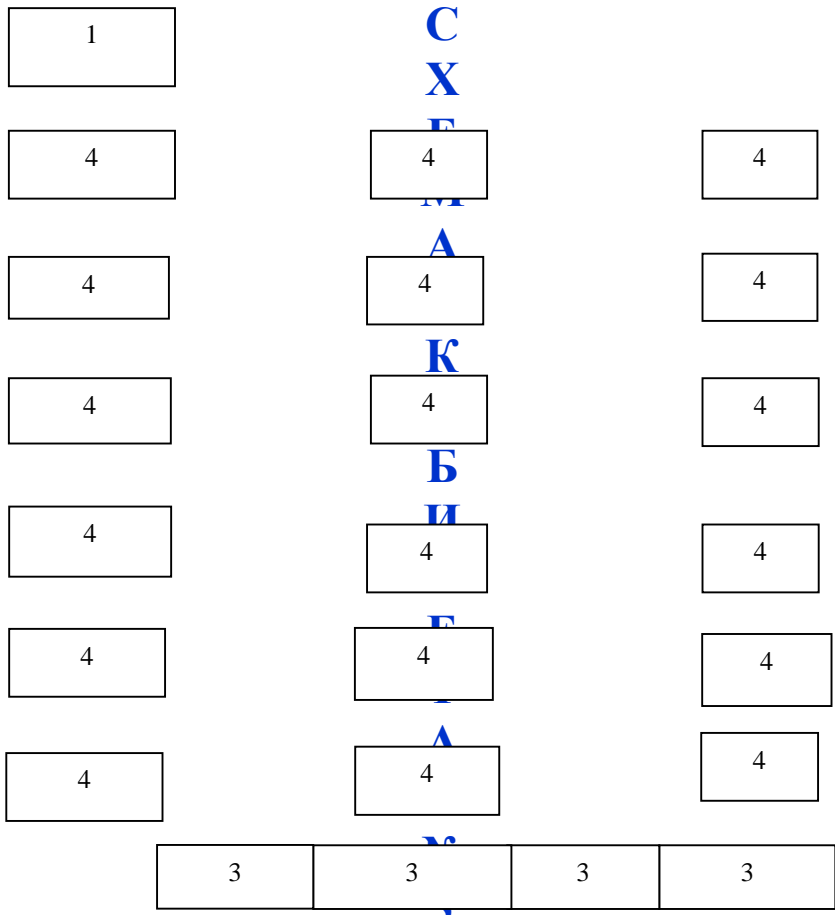
	ЦИФРОВЫЕ ОБРАЗОВАТЕЛЬНЫЕ РЕСУРСЫ	КОЛИЧЕСТВО
	Компьютерные учебные программы по предметам начальной школы по программе «Школа России»	
	CD, DVD диски к учебникам по УМК «Школа России» 4 классы	

П  
Л  
А  
Н



—

С  
Х  
Е  
М  
А



У

- Условные обозначения:**
- 1. Стол учителя
  - 2. Доска
  - 3. Шкафы книжные
  - 4. Столы ученические
  - 5. Интерактивная доска